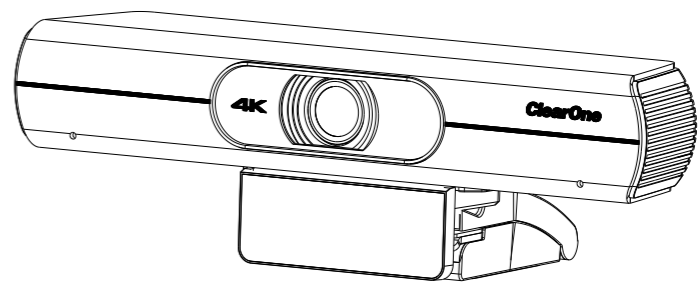
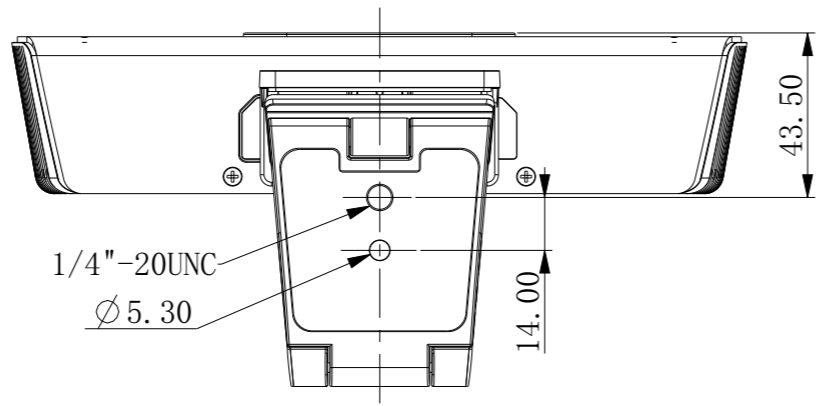


1 2 3 4 5 6 7 8

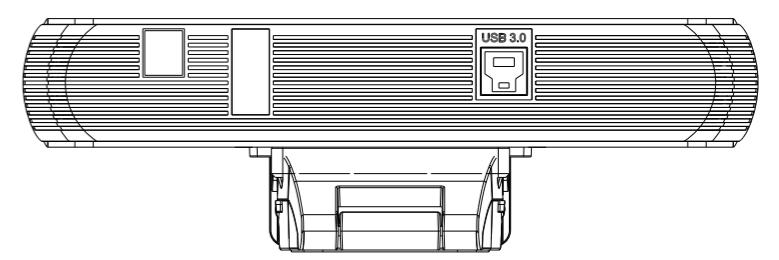
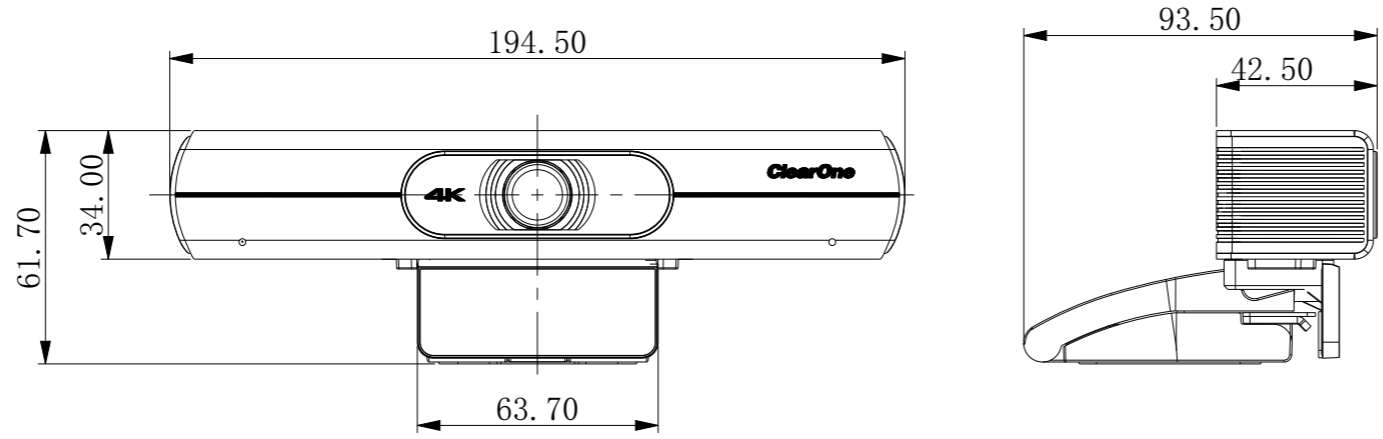
A

A



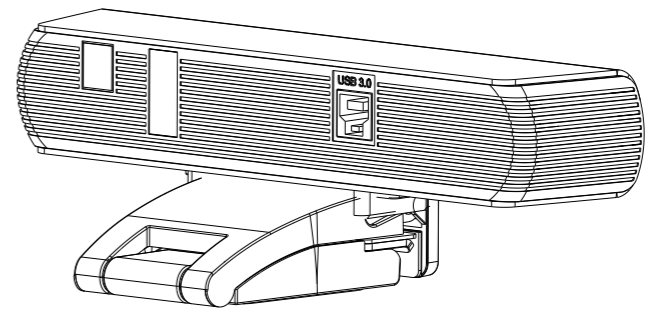
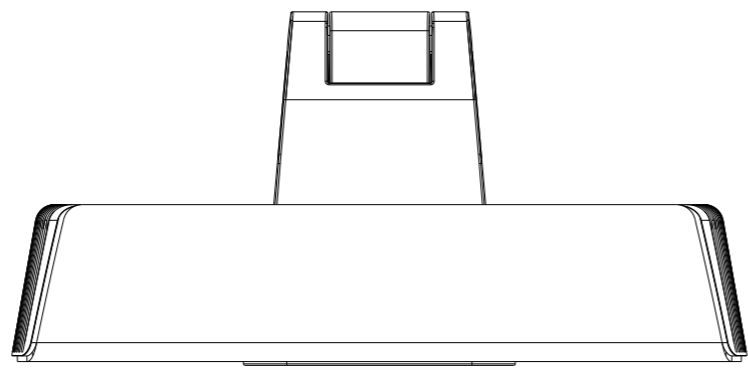
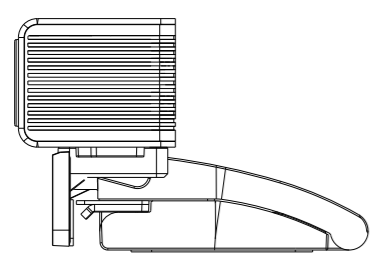
B

B



C

C



D

D

E

E

未注公差		UNITE 60 4K OUTLINE CAD							
<6	±0.05	机型	料号	品名	材质				
≥6-30	±0.1	设计	日期	2022. 10. 12	图号	处理			
≥30-120	±0.2	校对	日期		比例	1 : 1	版本	X1	
≥120	±0.3	批准	日期		单位	mm	视角		
角度公差	±0.5°								

1 2 3 4 5 6 7 8